

# REGULATEUR DE TEMPERATURE E5CB



## CATACTERISTIQUES GENERALES E5CB

Format 48 x 48 mm – Profondeur 65 mm (seulement)  
 Même qualité de régulation que le E5CN (garantie de 3 ans)  
 2 produits distincts suivant le type d'entrée (capteur) :

- PT100 sur 2 gammes : -200 à +850 °C et -199,9 à 500,0°C
- Thermocouples standard (5 modèles acceptés) : ...
  - J sur 2 gammes : -100 à +850°C, -20,0 à +400,0°C
  - K sur 2 gammes : -200 à 1300°C, -20,0 à +500,0°C
  - T sur 2 gammes : -200 à 400°C, -199.9 à +400.0°C
  - R et S, chacun sur une gamme : 0 à 1700°C

Face avant IP 66

- Fourni avec :
- 1 joint façade Y92SP6
  - 1 adaptateur de fixation panneau Y92F45
  - 1 notice d'instructions



Double affichage haute luminosité:

- Couleurs **rouge** : process très lisible (haut. 16,2 mm)
- Couleur **verte** : consigne

Tout ou rien / P.I.D. automatique (2-PID)

Possibilité de travailler en chauffage ou refroidissement  
 Sortie de régulation *selon les modèles* :

- Relais 250Vac 3A 100 000 manœuvres
- Statique 12 Vdc 21mA maxi (PNP logique 0/1)

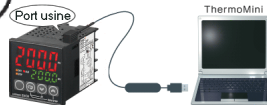
Auto-réglage (AT) et RUN/STOP accessibles simplement en pressant 2 touches en façade

1 sortie alarme relais NO. 250Vac 1A programmable  
 Programmation très rapide grâce au menu "allégé"

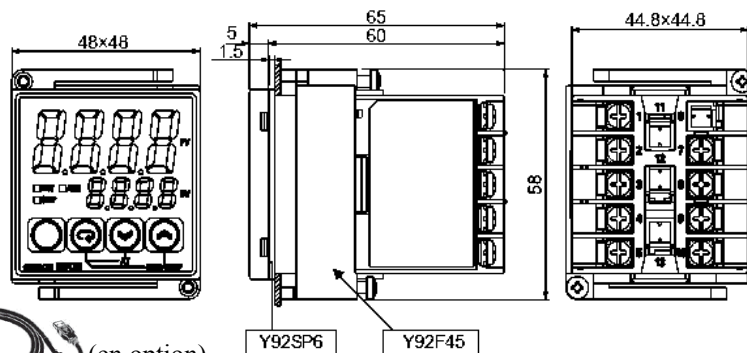
ou via le logiciel THERMOMINI sur PC  
 grâce au cordon interface USB : **E58CIFQ2**



(en option)



### Dimensions



Découpe panneau : 45 x 45 mm

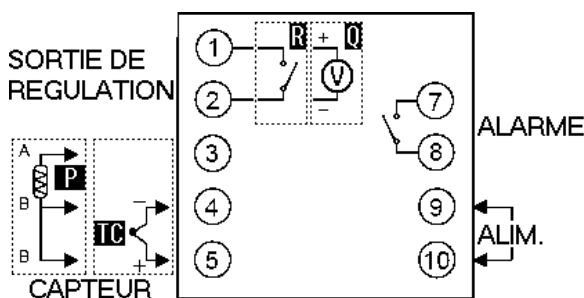
### Paramètres principaux :

- in-t : type d'entrée (choix de la gamme)
- cntl : méthode de contrôle : PID / TOR
- orev : sens de l'action : Chaud ou Froid
- alt1 : Type l'alarme : haute, basse ...
- cp : Période de contrôle (en PID)
- hys : Hystérésis (en TOR)
- in-s : Décalage de la valeur à l'affichage
- oapt : Protection des touches
- inpt : Protection du programme

### Réglages en fonctionnement :

- sv : Point de consigne
- al-1 : Alarme
- r-s : Run / Stop
- at : Auto-réglage des valeurs de P, I et D

### Face arrière (câblage) !



### Face avant



Type d'entrée température	Sortie de régulation	Alimentation	Référence
PT100 (2 gammes) <b>(P)</b>	Relais <b>(R)</b>	100-240 Vac	E5CBR1PAC100240
		24 Vac/dc	E5CBR1PDACDC24
	Transistor 12 Vdc <b>(Q)</b>	100-240 Vac	E5CBQ1PAC100240
		24 Vac/dc	E5CBQ1PDACDC24
Thermocouples J, K, R, S, T (8 gammes) <b>(TC)</b>	Relais <b>(R)</b>	100-240 Vac	E5CBR1TCAC100240
		24 Vac/dc	E5CBR1TCDACDC24
	Transistor 12 Vdc <b>(Q)</b>	100-240 Vac	E5CBQ1TCAC100240
		24 Vac/dc	E5CBQ1TCDACDC24